

Data sheet

Number-One Coupling System

米国特許 6,464,589

偏心偏角対応型カップリングシステム

全金属製カップリング

モーター・ポンプ等の連結に

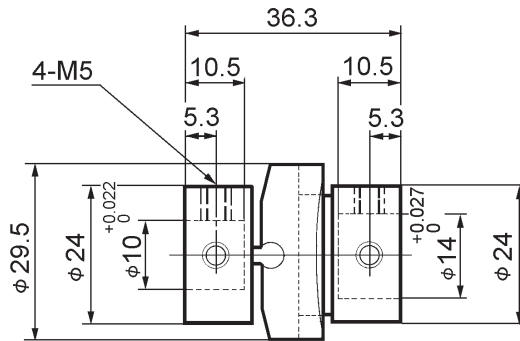
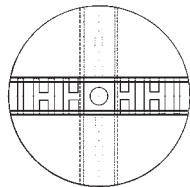
グリース溝付きステンレスディスク型

亜鉛ダイカスト製継手ボス

標準丸穴組合せ型

ユニカ型番 MNO-100SD-10 (10 × 14)

グリース溝付き
ステンレスディスク



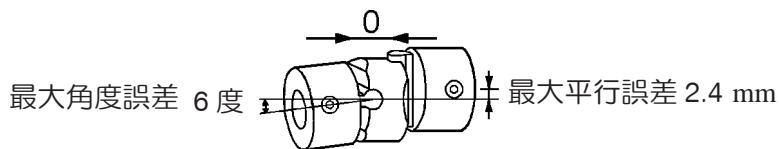
〈カップリングの破壊防止メカニズム〉

取付誤差から生じる規定外トルクはカップリング破損の主な原因となります。NOカップリングのディスクの回転中心は非直線連結下で特定の軌跡を描きながら瞬間移動します。この瞬間中心の移動が取付誤差から生じる外力を解放し、中間ディスクの破壊を防止します。長い使用実績から「NOカップリングは使い易く、破損しない」との評価を頂いております。なお、ディスクの摩耗量はディスクの運動量に比例しますので取付誤差には充分ご注意ください。すべり運動を滑らかにするため、はめあい部にはグリースなどの潤滑材が必要となります。

機械的特性

最大伝達トルク 200 kgfcm
最高回転数 1800 rpm
グリース等の潤滑材を十分に塗布して御使用下さい

取付許容値



最大平行誤差のとき角度誤差は0
最大角度誤差のとき平行誤差は0
最大平行及び最大角度誤差のときは上記の1/2以内

Table with 5 columns: Material/Processing, Name, Size, Serial Number, and Manufacturer. Manufacturer: ユニカ興産株式会社. Product Name: M-N-Oカップリング. Size: 非比例. Serial Number: 図番. Material: 継手部は亜鉛ダイカスト製 (ニッケルメッキ処理), 中間ディスクはSUS303C.