

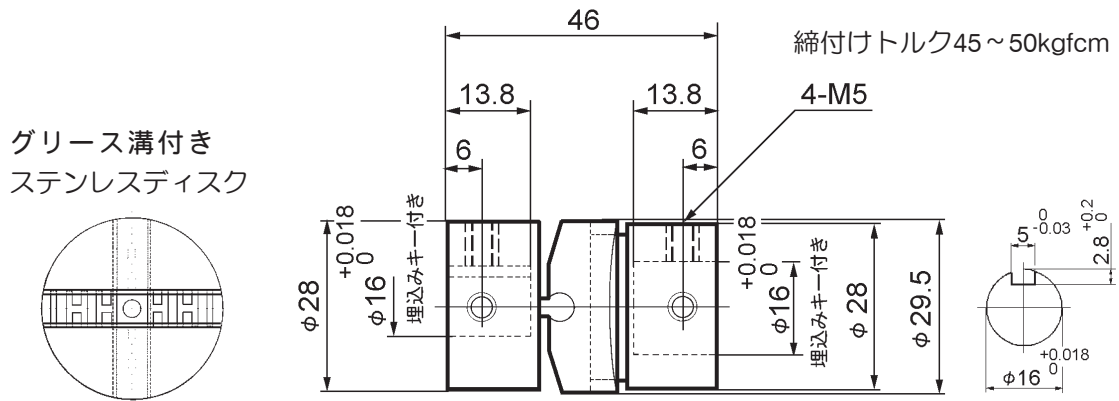
# 偏心偏角対応型カップリングシステム

## 全金属製カップリング

モーター・ポンプ等の連結に

グリース溝付きステンレスディスク型  
超硬亜鉛ダイカスト製継手ボス  
キー溝型  
標準丸穴組合せ型

ユニカ型番 **MNO-120K-SD-12 (16 × 16)**



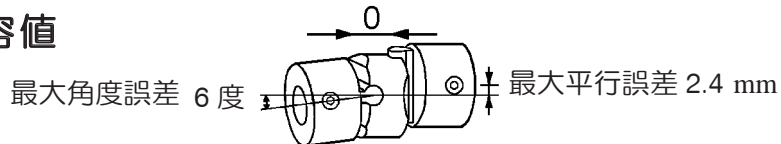
### 《カップリングの破壊防止メカニズム》

取付誤差から生じる規定外トルクはカップリング破損の主な原因となります。  
NOカップリングのディスクの回転中心は非直線連結下で特定の軌跡を描きながら瞬間移動します。  
この瞬間中心の移動が取付誤差から生じる外力を解放し、中間ディスクの破壊を防止します。  
長い使用実績から「NOカップリングは使い易く、破損しない」との評価を頂いております。  
なお、ディスクの摩耗量はディスクの運動量に比例しますので取付誤差には充分ご注意ください。  
すべり運動を滑らかにするため、はめあい部にはグリースなどの潤滑材が必要となります。

#### 機械的特性

最大伝達トルク 250 kgfcm  
最高回転数 1800 rpm  
グリース等の潤滑材を十分に塗布して御使用下さい

#### 取付許容値



最大平行誤差のとき角度誤差は0  
最大角度誤差のとき平行誤差は0  
最大平行及び最大角度誤差のときは上記の1/2以内

材質 処理	継手部は超硬亜鉛ダイカスト製 (ニッケルメッキ処理) 中間ディスクはSUS303C	品名	M-N-Oカップリング		ユニカ興産株式会社
		尺度	非比例	図番	MNO-120K-SD-12-16-16