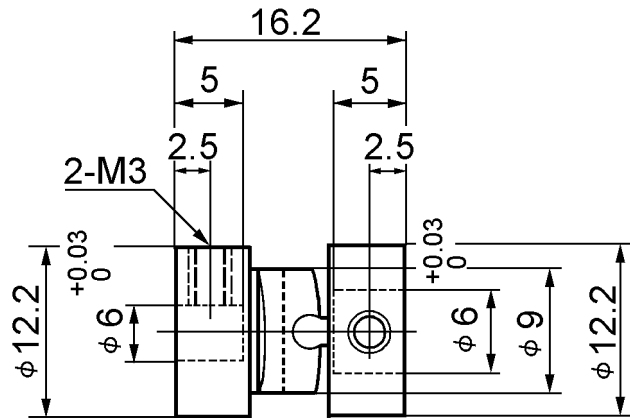


## 偏心偏角対応型絶縁カップリングシステム

エンコーダー・ボールネジ  
小型モーター等の軽負荷用

固型デルリンディスク型  
電気絶縁型  
標準丸穴組合せ型

ユニカ型番 **NO-23 (6 × 6)**



### 《カップリングの破壊防止メカニズム》

取付誤差から生じる規定外トルクはカップリング破損の主な原因となります。  
NOカップリングのディスクの回転中心は非直線連結下で特定の軌跡を描きながら瞬間移動します。  
この瞬間中心の移動が取付誤差から生じる外力を解放し、中間ディスクの破壊を防止します。  
長い使用実績から「NOカップリングは使い易く、破損しない」との評価を頂いております。  
なお、ディスクの摩耗量はディスクの運動量に比例しますので取付誤差には充分ご注意ください。

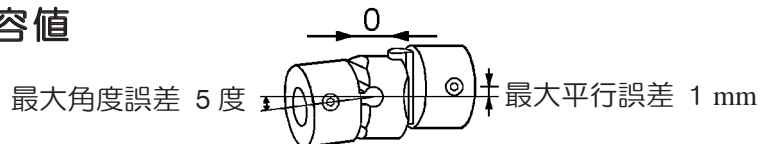
#### 電気的特性

交流フラットトップ電圧(沿面放電電圧) 3.9 kV  
(耐電圧試験:1kV/sec)

#### 機械的特性

最大伝達トルク 3 kgfcm  
最高回転数 3000 rpm  
イナーシャ 1.60 gfc<sup>2</sup>  
使用温度範囲 -30 °C ~ 80 °C  
圧入荷重 3.1 kgf  
離脱荷重 3.1 kgf

#### 取付許容値



最大平行誤差のとき角度誤差は0  
最大角度誤差のとき平行誤差は0  
最大平行及び最大角度誤差のときは上記の1/2以内

材質 処理	継手部は亜鉛ダイカスト製 (ニッケルメッキ処理) 中間ディスクはポリアセタール	品名	N-O カップリング		ユニカ興産株式会社
		尺度	非比例	図番	