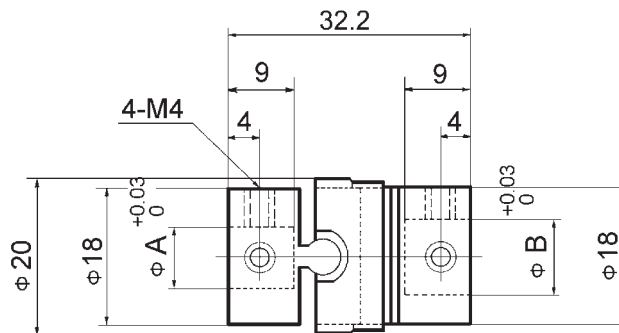


# 偏心偏角対応型絶縁カップリングシステム

モーター・ポンプ等の連結に

- 黄銅製 リング補強型
- 固型デルリンディスク型
- 電気絶縁型
- 穴径の自由な組合せ型
- 特注丸穴組合せ型

ユニカ型番 **NO-90-S-29 (A×B)**



沿面放電試験



※ 標準外の自由な穴径組合せ用型番です。AとBは5mm～10mmの範囲で選択又は指定できます

## 《カップリングの破壊防止メカニズム》

取付誤差から生じる規定外トルクはカップリング破損の主な原因となります。  
 NOカップリングのディスクの回転中心は非直線連結下で特定の軌跡を描きながら瞬間移動します。  
 この瞬間中心の移動が取付誤差から生じる外力を解放し、中間ディスクの破壊を防止します。  
 長い使用実績から「NOカップリングは使い易く、破損しない」との評価を頂いております。  
 なお、ディスクの摩耗量はディスクの運動量に比例しますので取付誤差には充分ご注意下さい。

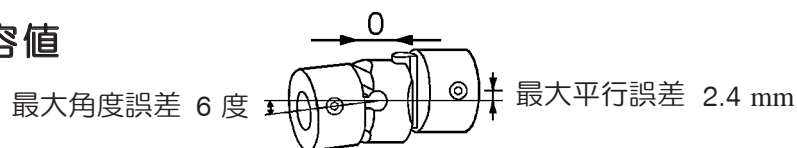
### 電気的特性

交流フラッシュオーバー電圧(沿面放電電圧) 3.2 kV  
 (耐電圧試験:1kV/sec)

### 機械的特性

最大伝達トルク 22 kgfcm  
 ねじれ剛性  $1.11 \times 10^{-3}$  rad./kgfcm  
 最高回転数 3000 rpm  
 使用温度範囲 -30 °C ~ 80 °C  
 圧入荷重 25 kgf  
 離脱荷重 19 kgf

### 取付許容値



最大平行誤差のとき角度誤差は0  
 最大角度誤差のとき平行誤差は0  
 最大平行及び最大角度誤差のときは上記の1/2以内

材質 処理	継手部は亜鉛ダイカスト製 (ニッケルメッキ処理) 中間ディスクはポリアセタール	品名	N-O カップリング		ユニカ興産株式会社
		尺度	非比例	図番	