

偏心偏角対応型カップリングシステム

耐熱型カップリング

モーター・ポンプ等の連結に

全ステンレス製

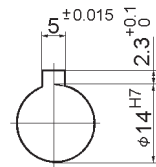
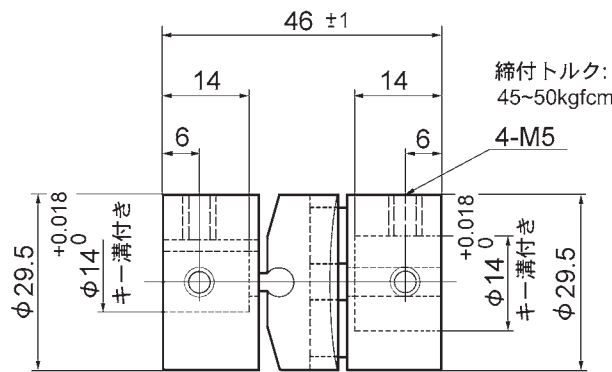
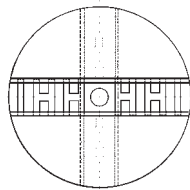
グリース溝付きステンレスディスク型

キー溝型

標準穴径組合せ型

ユニカ型番 **SNO-120K-10(14 × 14)** 受注生産品

グリース受け溝付き
ステンレスディスク



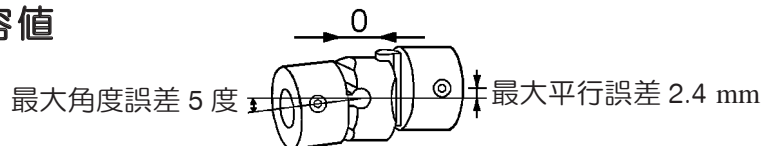
《カップリングの破壊防止メカニズム》

取付誤差から生じる規定外トルクはカップリング破損の主な原因となります。
SNOカップリングのディスクの回転中心は非直線連結下で特定の軌跡を描きながら瞬間移動します。
この瞬間中心の移動が取付誤差から生じる外力を解放し、中間ディスクの破壊を防止します。
長い使用実績から「NOカップリングは使い易く、破損しない」との評価を頂いております。
なお、ディスクの摩耗量はディスクの運動量に比例しますので取付誤差には充分ご注意ください。
すべり運動を滑らかにするため、はめあい部にはグリースなどの潤滑材が必要となります。

機械的特性

最大伝達トルク	300 kgfcm
ねじり剛性	7.2×10^{-5} rad./kgfcm
最高回転数	1800 rpm
市販の耐熱グリースを塗布して御使用下さい	

取付許容値



最大平行誤差のとき角度誤差は0
最大角度誤差のとき平行誤差は0
最大平行及び最大角度誤差のときは上記の1/2以内

材質 処理	継手部及び中間ディスクの 材質はSUS303C (ロストワックス鋳造品)	品名	S-N-Oカップリング		ユニカ興産株式会社
		尺度	非比例	図番	SNO-120K-10-14-14