

米国特許出願中

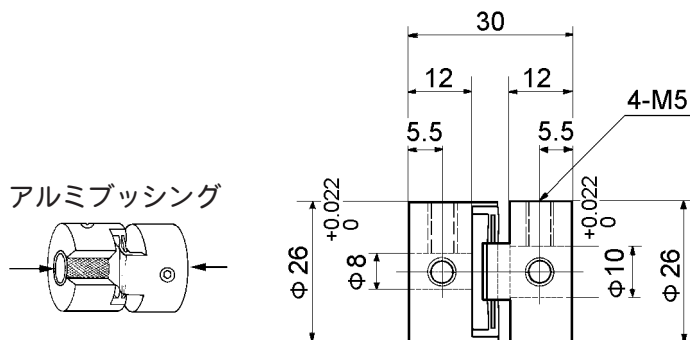
一体型 ディスクカップリング

高絶縁型カップリング

モーターその他の
絶縁カップリング

シングルバネディスク型
アルミブッシュ埋込み型
標準穴径組合せ型

ユニカ型番 **PK120-M-1 (8×10)** 受注生産品



沿面放電電圧
16 kV



《一体型 バネディスク構造》

エンジニアリングプラスチック製の一体型構造を採用し、高性能と超低価格が両立する高度のコストパフォーマンスを実現しました。小型・軽量・高剛性・高速回転性を基本性能として、フレキシブル・ノーバックラッシュ・ローイナーシャの必須条件を備えております。絶縁性能に優れているため、絶縁カップリングとしてのご使用もできます。

電気的特性

交流フラットトップ電圧(沿面放電電圧) 16 kV
(耐電圧試験: 1kV/sec)

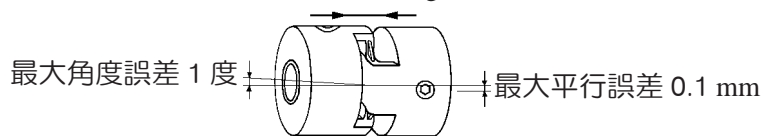
機械的特性

最大伝達トルク 50 kgfcm
最高回転数 19,200 rpm
ねじれ剛性 4.9×10^{-4} rad./kgfcm
固有振動数 320 Hz
全長方向バネ定数 29.2 kgf/mm
ラジアル方向バネ定数 24.4 kgf/mm
イナーシャ 25.51 gfc²
使用温度範囲 -30 °C ~ 80 °C

取付許容値

最大平行誤差のとき角度誤差は0
最大角度誤差のとき平行誤差は0
最大平行及び最大角度誤差のときは上記の1/2以内

バネ定数 29.2 kgf/mm



偏心と偏角が共に最大値を超えているとき、カップリングは疲労破壊する可能性があります

| | | | | | |
|----------|----------|----|------------|----|----------------|
| 材質 処理 | ポリアセタール | 品名 | ディスクカップリング | | ユニカ興産株式会社 |
| | 一体型射出成形品 | 尺度 | 非比例 | 図番 | PK120-M-1-8-10 |