

米国特許出願中

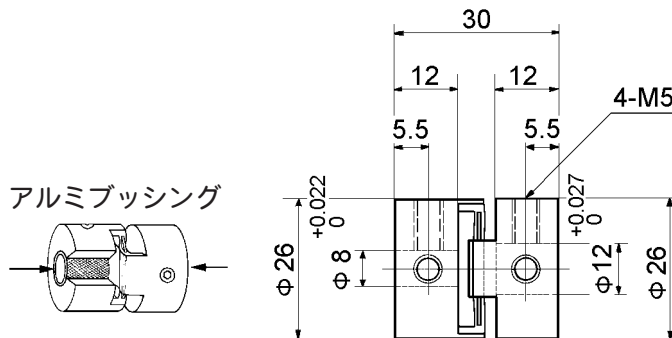
一体型 ディスクカップリング

高絶縁型カップリング

モーターその他の  
絶縁カップリング

シングルバネディスク型  
アルミブッシュ埋込み型  
標準穴径組合せ型

ユニカ型番 **PK120-M-2 (8×12)** 受注生産品



沿面放電電圧  
16 kV



《一体型 バネディスク構造》

エンジニアリングプラスチック製の一体型構造を採用し、高性能と超低価格が両立する高度のコストパフォーマンスを実現しました。小型・軽量・高剛性・高速回転性を基本性能として、フレキシブル・ノーバックラッシュ・ローイナーシャの必須条件を備えております。絶縁性能に優れているため、絶縁カップリングとしてのご使用もできます。

電気的特性

交流フラットパ-電圧(沿面放電電圧) 16 kV  
(耐電圧試験: 1kV/sec)

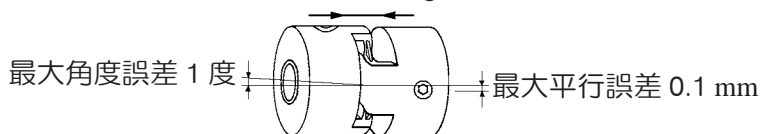
機械的特性

最大伝達トルク	50 kgfcm
最高回転数	19,200 rpm
ねじれ剛性	$4.9 \times 10^{-4}$ rad./kgfcm
固有振動数	320 Hz
全長方向バネ定数	29.2 kgf/mm
ラジアル方向バネ定数	24.4 kgf/mm
イナーシャ	25.18 gfc <sup>2</sup>
使用温度範囲	-30 °C ~ 80 °C

取付許容値

最大平行誤差のとき角度誤差は0  
最大角度誤差のとき平行誤差は0  
最大平行及び最大角度誤差のときは上記の1/2以内

バネ定数 29.2 kgf/mm



偏心と偏角が共に最大値を超えているとき、カップリングは疲労破壊する可能性があります

材質 処理	ポリアセタール	品名	ディスクカップリング		ユニカ興産株式会社
	一体型射出成形品	尺度	非比例	図番	PK120-M-2-8-12