

米国特許出願中

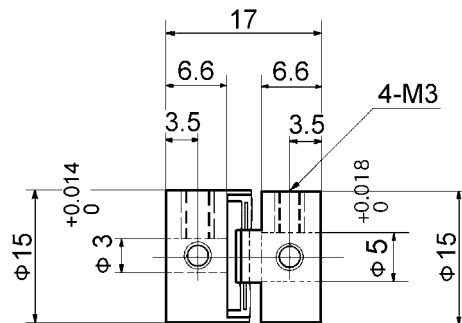
一体型 ディスクカップリング

絶縁カップリング

モーターその他の
絶縁カップリング

シングルバネディスク型
標準穴径組合せ型

ユニカ型番 **PK50-3 (3 × 5)**



沿面放電電圧
6.8 kV



《一体型バネディスク構造》

エンジニアリングプラスチック製の一体型構造を採用し、高性能と超低価格が両立する高度のコストパフォーマンスを実現しました。小型・軽量・高剛性・高速回転性を基本性能として、フレキシブル・ノーバックラッシュ・ローイナーシャの必須条件を備えております。絶縁性能に優れているため、絶縁カップリングとしてのご使用もできます。

電気的特性

交流フラットトップ電圧(沿面放電電圧) **6.8 kV**
(耐電圧試験: 1kV/sec)

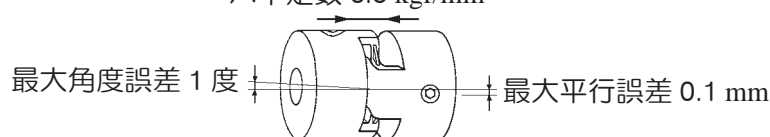
機械的特性

最大伝達トルク **3 kgfcm**
 最高回転数 **3660 rpm**
 ねじれ剛性 **8.45×10^{-3} rad./kgfcm**
 固有振動数 **61 Hz**
 全長方向バネ定数 **6.5 kgf/mm**
 ラジアル方向バネ定数 **10 kgf/mm**
 イナーシャ **1.03 gfc²**
 使用温度範囲 **-30 °C ~ 80 °C**

取付許容値

最大平行誤差のとき角度誤差は0
 最大角度誤差のとき平行誤差は0
 最大平行及び最大角度誤差のときは上記の1/2以内

バネ定数 6.5 kgf/mm



偏心と偏角が共に最大値を超えているとき、カップリングは疲労破壊する可能性があります

| | | | | | |
|----------|----------|----|------------|----|------------|
| 材質 処理 | ポリアセタール | 品名 | ディスクカップリング | | ユニカ興産株式会社 |
| | 一体型射出成形品 | 尺度 | 非比例 | 図番 | PK50-3-3-5 |