

米国特許出願中

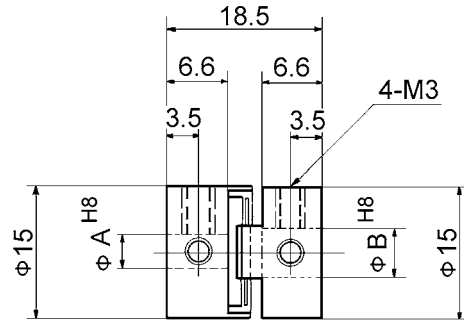
一体型 ディスクカップリング

絶縁カップリング

モーターその他の
絶縁カップリング

シングルバネディスク型
穴径の自由な組合せ型
特注穴径組合せ型

ユニカ型番 **PK60-29 (A×B)**



沿面放電電圧
9.1 kV



※ 標準外の自由な穴径組合せ用型番です。AとBは 4mm～6mmの範囲で選択又は指定できます

《一体型バネディスク構造》

エンジニアリングプラスチック製の一体型構造を採用し、高性能と超低価格が両立する高度のコストパフォーマンスを実現しました。小型・軽量・高剛性・高速回転性を基本性能として、フレキシブル・ノーバックラッシュ・ローイナーシャの必須条件を備えております。絶縁性能に優れているため、絶縁カップリングとしてのご使用もできます。

電気的特性

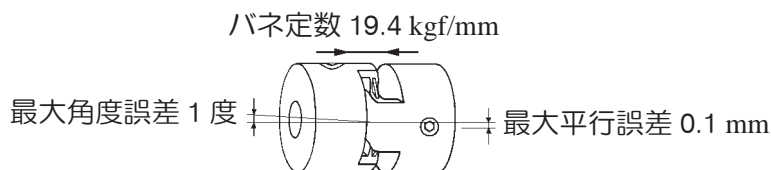
交流フラットトップ電圧(沿面放電電圧) 9.1 kV
(耐電圧試験: 1kV/sec)

機械的特性

| | |
|------------|----------------------------------|
| 最大伝達トルク | 6 kgfcm |
| 最高回転数 | 6720 rpm |
| ねじれ剛性 | 5.87×10 ⁻³ rad./kgfcm |
| 固有振動数 | 112 Hz |
| 全長方向バネ定数 | 19.4 kgf/mm |
| ラジアル方向バネ定数 | 11.6 kgf/mm |
| 使用温度範囲 | -30 °C～80 °C |

取付許容値

最大平行誤差のとき角度誤差は0
最大角度誤差のとき平行誤差は0
最大平行及び最大角度誤差のときは上記の1/2以内



偏心と偏角が共に最大値を超えているとき、カップリングは疲労破壊する可能性があります

| | | | | | |
|----------|----------|----|------------|----|-------------|
| 材質 処理 | ポリアセタール | 品名 | ディスクカップリング | | ユニカ興産株式会社 |
| | 一体型射出成形品 | 尺度 | 非比例 | 図番 | PK60-29-A-B |