

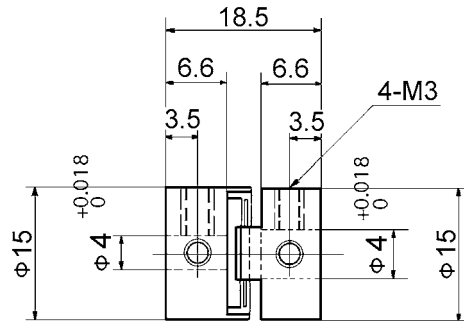
米国特許出願中

# 一体型 ディスクカップリング 絶縁カップリング

モーターその他の  
絶縁カップリング

シングルバネディスク型  
標準穴径組合せ型

ユニカ型番 **PK60-5 (4 × 4)**



沿面放電電圧  
**9.1 kV**



## 《一体型バネディスク構造》

エンジニアリングプラスチック製の一体型構造を採用し、高性能と超低価格が両立する高度のコストパフォーマンスを実現しました。小型・軽量・高剛性・高速回転性を基本性能として、フレキシブル・ノーバックラッシュ・ローイナーシャの必須条件を備えております。絶縁性能に優れているため、絶縁カップリングとしてのご使用もできます。

### 電気的特性

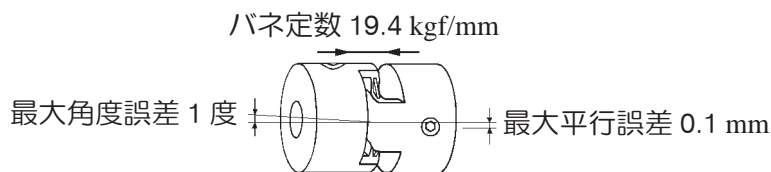
交流フラットトップ電圧(沿面放電電圧) 9.1 kV  
(耐電圧試験: 1kV/sec)

### 機械的特性

最大伝達トルク	6 kgfcm
最高回転数	6720 rpm
ねじれ剛性	$5.87 \times 10^{-3}$ rad./kgfcm
固有振動数	112 Hz
全長方向バネ定数	19.4 kgf/mm
ラジアル方向バネ定数	11.6 kgf/mm
イナーシャ	1.21 gfc <sup>2</sup>
使用温度範囲	-30 °C ~ 80 °C

### 取付許容値

最大平行誤差のとき角度誤差は0  
最大角度誤差のとき平行誤差は0  
最大平行及び最大角度誤差のときは上記の1/2以内



偏心と偏角が共に最大値を超えているとき、カップリングは疲労破壊する可能性があります

材質 処理	ポリアセタール	品名	ディスクカップリング		ユニカ興産株式会社
	一体型射出成形品	尺度	非比例	図番	PK60-5-4-4