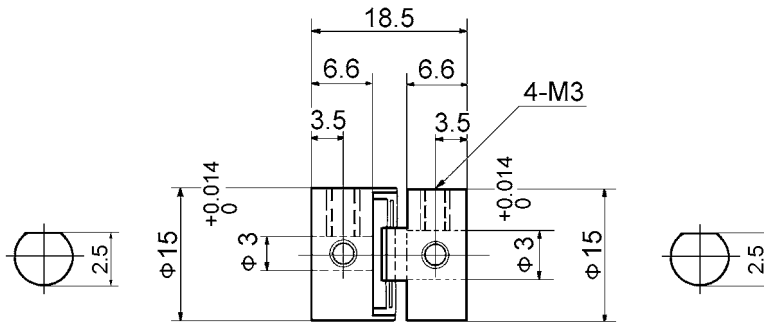


一体型 ディスクカップリング
絶縁カップリング

モーターその他の
絶縁カップリング

シングルバネディスク型
面取り(Dカット)軸対応型
標準穴径組合せ型

ユニカ型番 **PK60-D-1 (3×3)** 受注生産品



沿面放電電圧
9.1 kV



《一体型バネディスク構造》

エンジニアリングプラスチック製の一体型構造を採用し、高性能と超低価格が両立する高度のコストパフォーマンスを実現しました。小型・軽量・高剛性・高速回転性を基本性能として、フレキシブル・ノーバックラッシュ・ローイナーシャの必須条件を備えております。絶縁性能に優れているため、絶縁カップリングとしてのご使用もできます。

電気的特性

交流フラットトップ電圧(沿面放電電圧) 9.1 kV
(耐電圧試験: 1kV/sec)

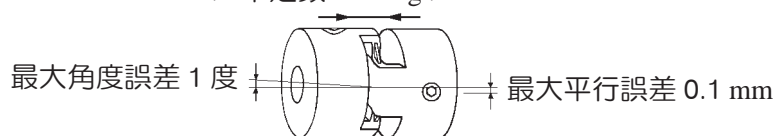
機械的特性

最大伝達トルク 6 kgfcm
最高回転数 6720 rpm
ねじれ剛性 5.87×10^{-3} rad./kgfcm
固有振動数 112 Hz
全長方向バネ定数 19.4 kgf/mm
ラジアル方向バネ定数 11.6 kgf/mm
イナーシャ 1.22 gfc²
使用温度範囲 -30 °C ~ 80 °C

取付許容値

最大平行誤差のとき角度誤差は0
最大角度誤差のとき平行誤差は0
最大平行及び最大角度誤差のときは上記の1/2以内

バネ定数 19.4 kgf/mm



偏心と偏角が共に最大値を超えているとき、カップリングは疲労破壊する可能性があります

材質 処理	ポリアセタール	品名	ディスクカップリング		ユニカ興産株式会社
	一体型射出成形品	尺度	非比例	図番	PK60-D-1-3-3