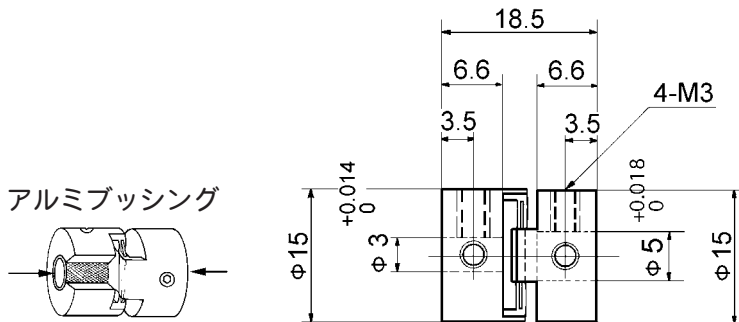


一体型 ディスクカップリング  
**絶縁カップリング**

モーターその他の  
絶縁カップリング

シングルバネディスク型  
アルミブッシュ埋込み型  
標準穴径組合せ型

ユニカ型番 **PK60-M-3 (3 × 5)**



沿面放電電圧  
**8.2 kV**



《一体型 バネディスク構造》

エンジニアリングプラスチック製の一体型構造を採用し、高性能と超低価格が両立する高度のコストパフォーマンスを実現しました。小型・軽量・高剛性・高速回転性を基本性能として、フレキシブル・ノーバックラッシュ・ローイナーシャの必須条件を備えております。絶縁性能に優れているため、絶縁カップリングとしてのご使用もできます。

**電気的特性**

交流フラットパ-電圧(沿面放電電圧) 8.2 kV  
(耐電圧試験: 1kV/sec)

**機械的特性**

最大伝達トルク 6 kgfcm  
最高回転数 6720 rpm  
ねじれ剛性  $5.87 \times 10^{-3}$  rad./kgfcm  
固有振動数 112 Hz  
全長方向バネ定数 19.4 kgf/mm  
ラジアル方向バネ定数 11.6 kgf/mm  
イナーシャ 1.55 gfc<sup>2</sup>  
使用温度範囲 -30 °C ~ 80 °C

**取付許容値**

最大平行誤差のとき角度誤差は0  
最大角度誤差のとき平行誤差は0  
最大平行及び最大角度誤差のときは上記の1/2以内



偏心と偏角が共に最大値を超えているとき、カップリングは疲労破壊する可能性があります

材質 処理	ポリアセタール	品名	ディスクカップリング		ユニカ興産株式会社
	一体型射出成形品	尺度	非比例	図番	PK60-M-3-3-5