

一体型 ディスクカップリング

絶縁カップリング

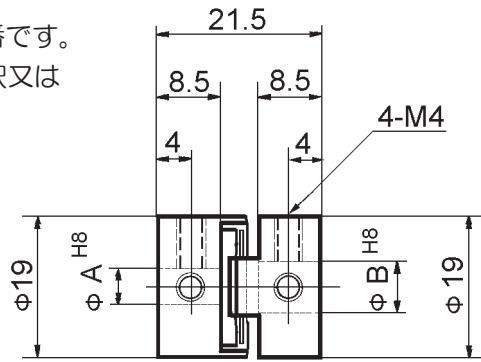
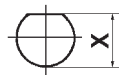
モーターその他の
絶縁カップリング

シングルバネディスク型
丸穴とDカット軸穴の組合せ型
穴径の自由な組合せ型
特注穴径組合せ型

ユニカ型番 **PK80-DR-29 (A × B)** 受注生産品

※ 標準外の自由な穴径組合せ用型番です。
AとBは5mm～8mmの範囲で選択又は
指定できます

Xは標準又は
任意の寸法



沿面放電電圧
10 kV



《一体型 バネディスク構造》

エンジニアリングプラスチック製の一体型構造を採用し、高性能と超低価格が両立する
高度のコストパフォーマンスを実現しました。小型・軽量・高剛性・高速回転性を基本性能
として、フレキシブル・ノーバックラッシュ・ローイナーシャの必須条件を備えており
ます。絶縁性能に優れているため、絶縁カップリングとしてのご使用もできます。

電気的特性

交流フラットトップ電圧(沿面放電電圧) 10 kV
(耐電圧試験: 1kV/sec)

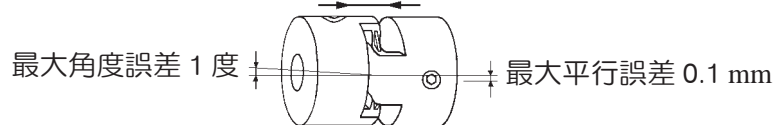
機械的特性

最大伝達トルク 10 kgfcm
最高回転数 6000 rpm
ねじれ剛性 3.75×10^3 rad./kgfcm
固有振動数 100 Hz
全長方向バネ定数 13 kgf/mm
ラジアル方向バネ定数 7.9 kgf/mm
使用温度範囲 -30 °C ~ 80 °C

取付許容値

最大平行誤差のとき角度誤差は0
最大角度誤差のとき平行誤差は0
最大平行及び最大角度誤差のときは上記の1/2以内

バネ定数 13 kgf/mm



偏心と偏角が共に最大値を超えているとき、カップリングは疲労破壊する可能性があります

材質 処理	ポリアセタール	品名	ディスクカップリング		ユニカ興産株式会社
	一体型射出成形品	尺度	非比例	図番	PK80-DR-29-A-B