

Data sheet

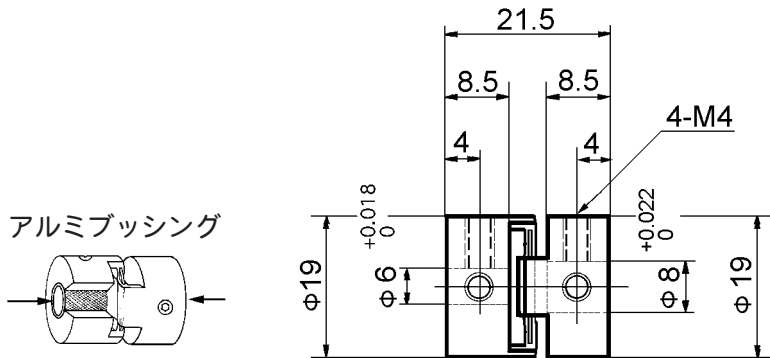
米国特許出願中

一体型 ディスクカップリング
絶縁カップリング

モーターその他の
絶縁カップリング

シングルバネディスク型
アルミブッシュ埋込み型
標準穴径組合せ型

ユニカ型番 PK80-M-4 (6 × 8)



沿面放電電圧
9 kV



《一体型 バネディスク構造》

エンジニアリングプラスチック製の一体型構造を採用し、高性能と超低価格が両立する
高度のコストパフォーマンスを実現しました。小型・軽量・高剛性・高速回転性を基本性能
として、フレキシブル・ノーバックラッシュ・ローイナーシャの必須条件を備えており
ます。絶縁性能に優れているため、絶縁カップリングとしてのご使用もできます。

電気的特性

交流フラットトップ電圧(沿面放電電圧) 9 kV
(耐電圧試験: 1kV/sec)

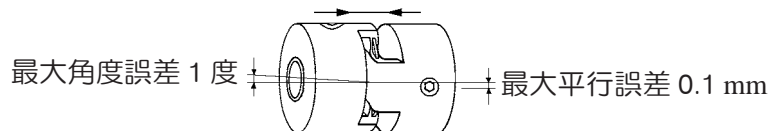
機械的特性

最大伝達トルク 10 kgfcm
最高回転数 6000 rpm
ねじれ剛性 3.75 x 10^-3 rad./kgfcm
固有振動数 100 Hz
全長方向バネ定数 13 kgf/mm
ラジアル方向バネ定数 7.9 kgf/mm
イナーシャ 4.79 gfcmm^2
使用温度範囲 -30 °C ~ 80 °C

取付許容値

最大平行誤差のとき角度誤差は0
最大角度誤差のとき平行誤差は0
最大平行及び最大角度誤差のときは上記の1/2以内

バネ定数 13 kgf/mm



偏心と偏角が共に最大値を超えているとき、カップリングは疲労破壊する可能性があります

Table with 5 columns: 材質 (ポリアセタール), 品名 (ディスクカップリング), 尺度 (非比例), 図番, 処理 (一体型射出成形品), 会社名 (ユニカ興産株式会社), 型番 (PK80-M-4-6-8)