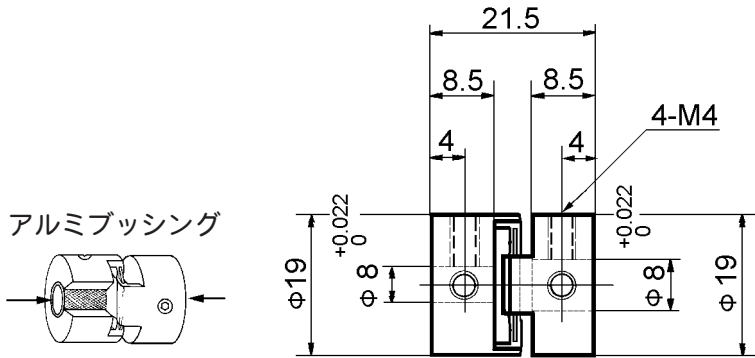


一体型 ディスクカップリング
絶縁カップリング

モーターその他の
絶縁カップリング

シングルバネディスク型
アルミブッシュ埋込み型
標準穴径組合せ型

ユニカ型番 **PK80-M-5 (8×8)**



沿面放電電圧
9 kV



《一体型 バネディスク構造》

エンジニアリングプラスチック製の一体型構造を採用し、高性能と超低価格が両立する高度のコストパフォーマンスを実現しました。小型・軽量・高剛性・高速回転性を基本性能として、フレキシブル・ノーバックラッシュ・ローイナーシャの必須条件を備えております。絶縁性能に優れているため、絶縁カップリングとしてのご使用もできます。

電気的特性

交流フラットパ-電圧(沿面放電電圧) **9 kV**
(耐電圧試験: 1kV/sec)

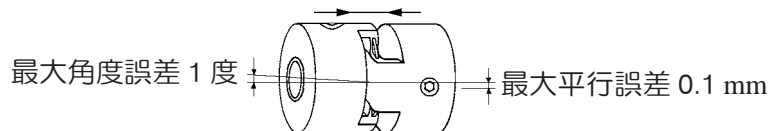
機械的特性

最大伝達トルク **10 kgfcm**
最高回転数 **6000 rpm**
ねじれ剛性 **3.75×10⁻³ rad./kgfcm**
固有振動数 **100 Hz**
全長方向バネ定数 **13 kgf/mm**
ラジアル方向バネ定数 **7.9 kgf/mm**
イナーシャ **4.72 gfcmm²**
使用温度範囲 **-30 °C~80 °C**

取付許容値

最大平行誤差のとき角度誤差は0
最大角度誤差のとき平行誤差は0
最大平行及び最大角度誤差のときは上記の1/2以内

バネ定数 13 kgf/mm



偏心と偏角が共に最大値を超えているとき、カップリングは疲労破壊する可能性があります

材質 処理	ポリアセタール	品名	ディスクカップリング		ユニカ興産株式会社
	一体型射出成形品	尺度	非比例	図番	