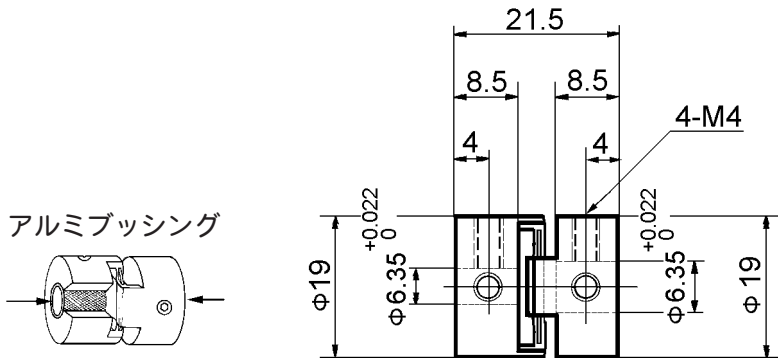


一体型 ディスクカップリング
絶縁カップリング

モーターその他の
絶縁カップリング

シングルバネディスク型
アルミブッシュ埋込み型
標準穴径組合せ型

ユニカ型番 **PK80-M-7 (6.35 × 6.35)**



沿面放電電圧
9 kV



《一体型 バネディスク構造》

エンジニアリングプラスチック製の一体型構造を採用し、高性能と超低価格が両立する高度のコストパフォーマンスを実現しました。小型・軽量・高剛性・高速回転性を基本性能として、フレキシブル・ノーバックラッシュ・ローイナーシャの必須条件を備えております。絶縁性能に優れているため、絶縁カップリングとしてのご使用もできます。

電気的特性	交流フラットトップ電圧(沿面放電電圧)	9 kV
	(耐電圧試験: 1kV/sec)	
機械的特性	最大伝達トルク	10 kgfcm
	最高回転数	6000 rpm
	ねじれ剛性	3.75×10^{-3} rad./kgfcm
	固有振動数	100 Hz
	全長方向バネ定数	13 kgf/mm
	ラジアル方向バネ定数	7.9 kgf/mm
	イナーシャ	4.84 gfc ²
	使用温度範囲	-30 °C ~ 80 °C

取付許容値
 最大平行誤差のとき角度誤差は0
 最大角度誤差のとき平行誤差は0
 最大平行及び最大角度誤差のときは上記の1/2以内



偏心と偏角が共に最大値を超えているとき、カップリングは疲労破壊する可能性があります

材質 処理	ポリアセタール	品名	ディスクカップリング		ユニカ興産株式会社
	一体型射出成形品	尺度	非比例	図番	