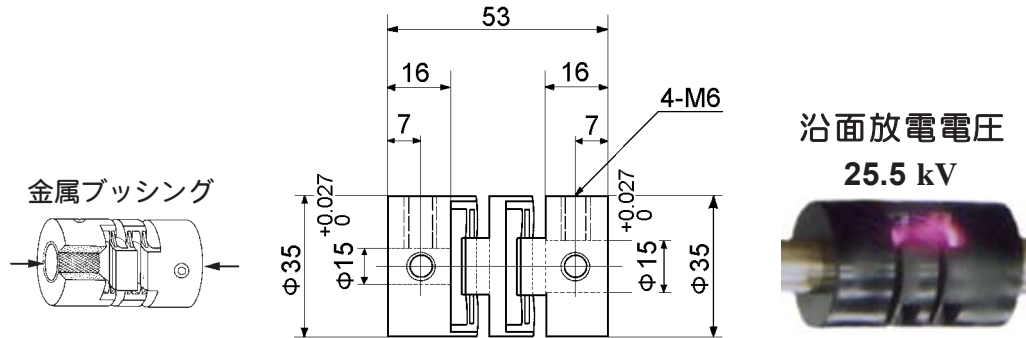


一体型 ディスクカップリング
高絶縁型カップリング

モーターその他の
絶縁カップリング

ダブルバネディスク型
金属ブッシュ埋込み型
標準穴径組合せ型

ユニカ型番 PKL150-M-3 (15×15) 受注生産品



《一体型 バネディスク構造》

エンジニアリングプラスチック製の一体型構造を採用し、高性能と超低価格が両立する
高度のコストパフォーマンスを実現しました。小型・軽量・高剛性・高速回転性を基本性能
として、フレキシブル・ノーバックラッシュ・ローイナーシャの必須条件を備えており
ます。絶縁性能に優れているため、絶縁カップリングとしてのご使用もできます。

電気的特性

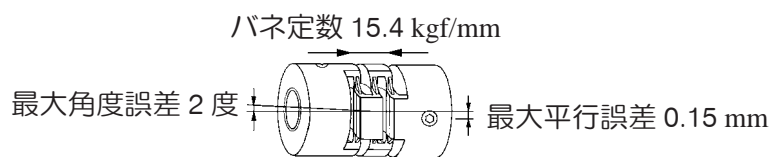
交流フラットトップ電圧(沿面放電電圧) 25.5 kV
(耐電圧試験:1kV/sec)

機械的特性

最大伝達トルク 80 kgfcm
最高回転数 11580 rpm
ねじれ剛性 4.9 × 10^-4 rad./kgfcm
固有振動数 193 Hz
全長方向バネ定数 15.4 kgf/mm
ラジアル方向バネ定数 4 kgf/mm
イナーシャ 122.50 gfcmm^2
使用温度範囲 -30 °C ~ 80 °C

取付許容値

最大平行誤差のとき角度誤差は0
最大角度誤差のとき平行誤差は0
最大平行及び最大角度誤差のときは上記の1/2以内



偏心と偏角が共に最大値を超えているとき、カップリングは疲労破壊する可能性があります

Table with 5 columns: Material (Polyacetal), Product Name (Disk Coupling), Scale (Non-proportional), Company (Yunika Kogyo Co., Ltd.), and Part Number (PKL150-M-3-15-15).