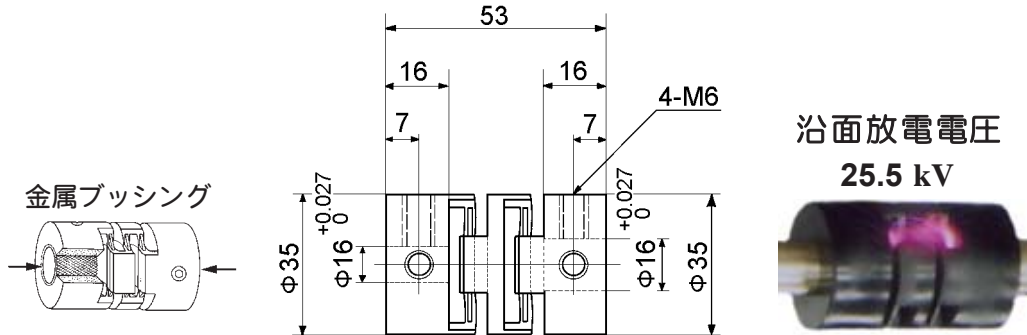


一体型 ディスクカップリング
高絶縁型カップリング

モーターその他の
 絶縁カップリング

ダブルバネディスク型
 金属ブッシュ埋込み型
 標準穴径組合せ型

ユニカ型番 **PKL150-M-4 (16×16)** 受注生産品



沿面放電電圧
25.5 kV

《一体型 バネディスク構造》

エンジニアリングプラスチック製の一体型構造を採用し、高性能と超低価格が両立する高度のコストパフォーマンスを実現しました。小型・軽量・高剛性・高速回転性を基本性能として、フレキシブル・ノーバックラッシュ・ローイナーシャの必須条件を備えております。絶縁性能に優れているため、絶縁カップリングとしてのご使用もできます。

電気的特性

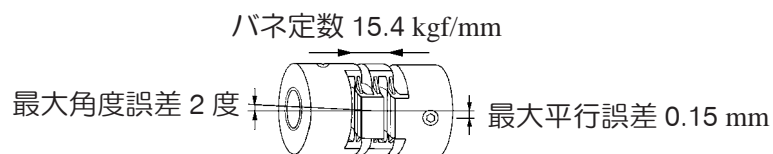
交流フラットパ-電圧(沿面放電電圧) 25.5 kV
 (耐電圧試験: 1kV/sec)

機械的特性

最大伝達トルク 80 kgfcm
 最高回転数 11580 rpm
 ねじれ剛性 4.9×10^{-4} rad./kgfcm
 固有振動数 193 Hz
 全長方向バネ定数 15.4 kgf/mm
 ラジアル方向バネ定数 4 kgf/mm
 イナーシャ 121.09 gfcmm²
 使用温度範囲 -30 °C~80 °C

取付許容値

最大平行誤差のとき角度誤差は0
 最大角度誤差のとき平行誤差は0
 最大平行及び最大角度誤差のときは上記の1/2以内



偏心と偏角が共に最大値を超えているとき、カップリングは疲労破壊する可能性があります

材質 処理	ポリアセタール	品名	ディスクカップリング		ユニカ興産株式会社
	一体型射出成形品	尺度	非比例	図番	PKL150-M-4-16-16