

米国特許出願中

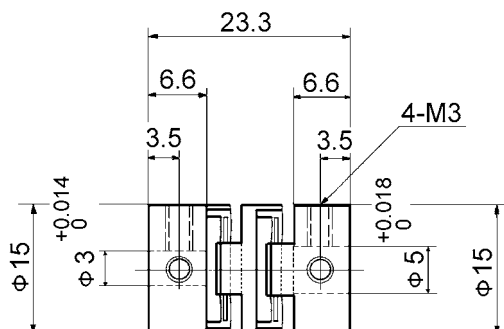
一体型 ディスクカップリング

高絶縁型カップリング

モーターその他の
絶縁カップリング

ダブルバネディスク型
標準穴径組合せ型

ユニカ型番 **PKL60-3 (3 × 5)**



沿面放電電圧
12 kV



《一体型バネディスク構造》

エンジニアリングプラスチック製の一体型構造を採用し、高性能と超低価格が両立する高度のコストパフォーマンスを実現しました。小型・軽量・高剛性・高速回転性を基本性能として、フレキシブル・ノーバックラッシュ・ローイナーシャの必須条件を備えております。絶縁性能に優れているため、絶縁カップリングとしてのご使用もできます。

電気的特性

交流フラットトップ電圧(沿面放電電圧) 12 kV
(耐電圧試験: 1kV/sec)

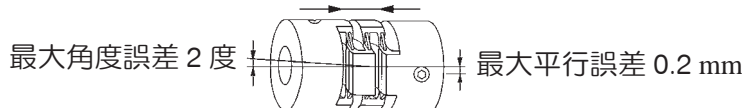
機械的特性

最大伝達トルク 5 kgfcm
最高回転数 3060 rpm
ねじれ剛性 9.16×10^{-3} rad./kgfcm
固有振動数 51 Hz
全長方向バネ定数 7.6 kgf/mm
ラジアル方向バネ定数 1.5 kgf/mm
イナーシャ $1.54 \text{ gfc}m^2$
使用温度範囲 $-30 \text{ }^\circ\text{C} \sim 80 \text{ }^\circ\text{C}$

取付許容値

最大平行誤差のとき角度誤差は0
最大角度誤差のとき平行誤差は0
最大平行及び最大角度誤差のときは上記の1/2以内

バネ定数 7.6 kgf/mm



偏心と偏角が共に最大値を超えているとき、カップリングは疲労破壊する可能性があります

材質 処理	ポリアセタール	品名	ディスクカップリング		ユニカ興産株式会社
	一体型射出成形品	尺度	非比例	図番	PKL60-3-3-5