

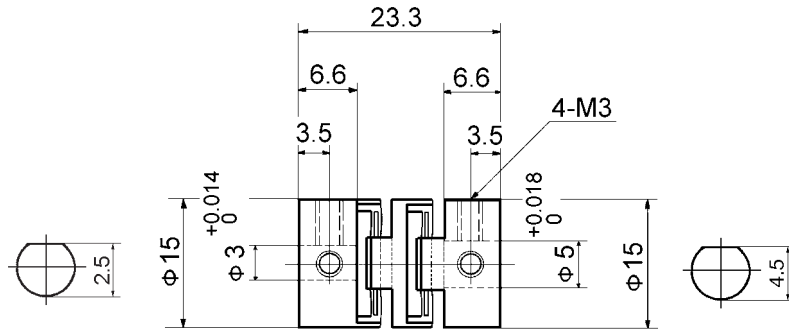
一体型 ディスクカップリング

高絶縁型カップリング

モーターその他の  
絶縁カップリング

ダブルバネディスク型  
面取り(Dカット)軸対応型  
標準穴径組合せ型

ユニカ型番 **PKL60-D-3 (3×5)** 受注生産品



沿面放電電圧  
12 kV



《一体型バネディスク構造》

エンジニアリングプラスチック製の一体型構造を採用し、高性能と超低価格が両立する高度のコストパフォーマンスを実現しました。小型・軽量・高剛性・高速回転性を基本性能として、フレキシブル・ノーバックラッシュ・ローイナーシャの必須条件を備えております。絶縁性能に優れているため、絶縁カップリングとしてのご使用もできます。

電気的特性

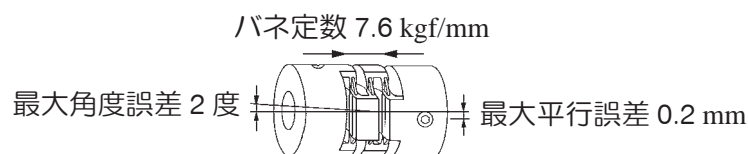
交流フラットトップ電圧(沿面放電電圧) 12 kV  
(耐電圧試験: 1kV/sec)

機械的特性

最大伝達トルク	5 kgfcm
最高回転数	3060 rpm
ねじれ剛性	$9.16 \times 10^{-3}$ rad./kgfcm
固有振動数	51 Hz
全長方向バネ定数	7.6 kgf/mm
ラジアル方向バネ定数	1.5 kgf/mm
イナーシャ	1.54 gfc <sup>2</sup>
使用温度範囲	-30 °C ~ 80 °C

取付許容値

最大平行誤差のとき角度誤差は0  
最大角度誤差のとき平行誤差は0  
最大平行及び最大角度誤差のときは上記の1/2以内



偏心と偏角が共に最大値を超えているとき、カップリングは疲労破壊する可能性があります

材質 処理	ポリアセタール	品名	ディスクカップリング		ユニカ興産株式会社
	一体型射出成形品	尺度	非比例	図番	PKL60-D-3-3-5