

Data sheet

米国特許出願中

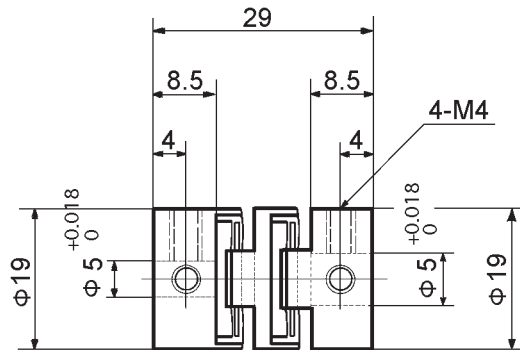
一体型 ディスクカップリング

**高絶縁型カップリング**

モーターその他の  
絶縁カップリング

ダブルバネディスク型  
標準穴径組合せ型

ユニカ型番 **PKL80-1 (5×5)**



沿面放電電圧  
**15 kV**



《一体型バネディスク構造》

エンジニアリングプラスチック製の一体型構造を採用し、高性能と超低価格が両立する高度のコストパフォーマンスを実現しました。小型・軽量・高剛性・高速回転性を基本性能として、フレキシブル・ノーバックラッシュ・ローイナーシャの必須条件を備えています。絶縁性能に優れているため、絶縁カップリングとしてのご使用もできます。

**電気的特性**

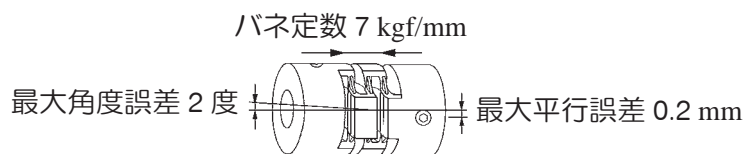
交流フラットパ-電圧(沿面放電電圧) 15 kV  
(耐電圧試験:1kV/sec)

**機械的特性**

最大伝達トルク 10 kgfcm  
最高回転数 2700 rpm  
ねじれ剛性  $4.58 \times 10^{-3}$  rad./kgfcm  
固有振動数 45 Hz  
全長方向バネ定数 7 kgf/mm  
ラジアル方向バネ定数 2.5 kgf/mm  
イナーシャ 4.83 gfc<sup>2</sup>  
使用温度範囲 -30 °C~80 °C

**取付許容値**

最大平行誤差のとき角度誤差は0  
最大角度誤差のとき平行誤差は0  
最大平行及び最大角度誤差のときは上記の1/2以内



偏心と偏角が共に最大値を超えているとき、カップリングは疲労破壊する可能性があります

材質 処理	ポリアセタール	品名	ディスクカップリング		ユニカ興産株式会社
	一体型射出成形品	尺度	非比例	図番	PKL80-1-5-5