

米国特許出願中

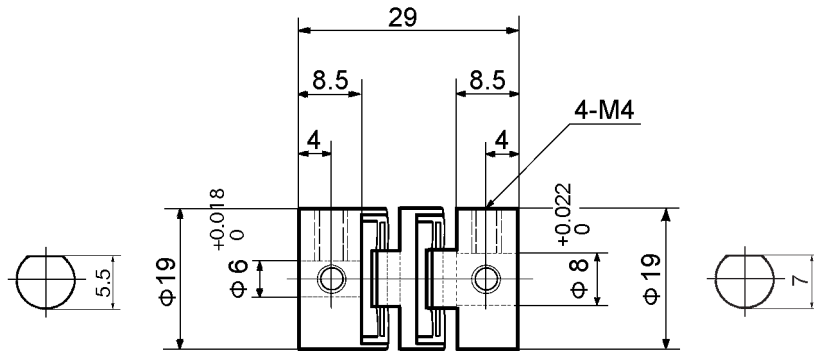
一体型 ディスクカップリング

高絶縁型カップリング

モーターその他の
絶縁カップリング

ダブルバネディスク型
面取り(Dカット)軸対応型
標準穴径組合せ型

ユニカ型番 **PKL80-D-4 (6 × 8)** 受注生産品



沿面放電電圧
15 kV



《一体型バネディスク構造》

エンジニアリングプラスチック製の一体型構造を採用し、高性能と超低価格が両立する高度のコストパフォーマンスを実現しました。小型・軽量・高剛性・高速回転性を基本性能として、フレキシブル・ノーバックラッシュ・ローイナーシャの必須条件を備えています。絶縁性能に優れているため、絶縁カップリングとしてのご使用もできます。

電気的特性

交流ワットオ-バ-電圧(沿面放電電圧) 15 kV
(耐電圧試験:1kV/sec)

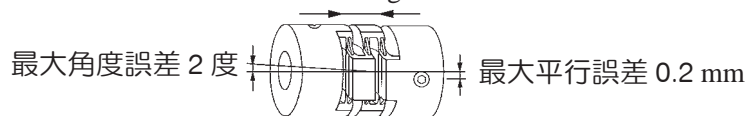
機械的特性

| | |
|------------|----------------------------------|
| 最大伝達トルク | 10 kgfcm |
| 最高回転数 | 2700 rpm |
| ねじれ剛性 | 4.58×10^{-3} rad./kgfcm |
| 固有振動数 | 45 Hz |
| 全長方向バネ定数 | 7 kgf/mm |
| ラジアル方向バネ定数 | 2.5 kgf/mm |
| イナーシャ | 4.77 gfc ² |
| 使用温度範囲 | -30 °C ~ 80 °C |

取付許容値

最大平行誤差のとき角度誤差は0
最大角度誤差のとき平行誤差は0
最大平行及び最大角度誤差のときは上記の1/2以内

バネ定数 7 kgf/mm



偏心と偏角が共に最大値を超えているとき、カップリングは疲労破壊する可能性があります

| | | | | | |
|----------|----------|----|------------|----|---------------|
| 材質 処理 | ポリアセタール | 品名 | ディスクカップリング | | ユニカ興産株式会社 |
| | 一体型射出成形品 | 尺度 | 非比例 | 図番 | PKL80-D-4-6-8 |