

一体型 ディスクカップリング

高絶縁型カップリング

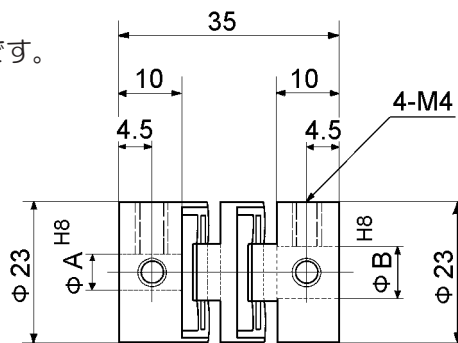
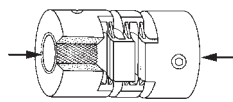
モーターその他の
絶縁カップリング

ダブルバネディスク型
アルミブッシュ埋込み型
穴径の自由な組合せ型
特注穴径組合せ型

ユニカ型番 PKL90-M-29 (A×B) 受注生産品

※ 標準外の自由な穴径組合せ用型番です。
AとBは 6mm～10mmの範囲で選択
又は指定できます

アルミブッシング



沿面放電電圧
16 kV



《一体型 バネディスク構造》

エンジニアリングプラスチック製の一体型構造を採用し、高性能と超低価格が両立する高度のコストパフォーマンスを実現しました。小型・軽量・高剛性・高速回転性を基本性能として、フレキシブル・ノーバックラッシュ・ローイナーシャの必須条件を備えております。絶縁性能に優れているため、絶縁カップリングとしてのご使用もできます。

電気的特性

交流フラットトップ電圧(沿面放電電圧) 16 kV
(耐電圧試験: 1kV/sec)

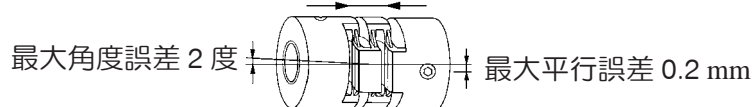
機械的特性

最大伝達トルク 30 kgfcm
最高回転数 11160 rpm
ねじれ剛性 1.11×10^{-3} rad./kgfcm
固有振動数 186 Hz
全長方向バネ定数 11.5 kgf/mm
ラジアル方向バネ定数 3.5 kgf/mm
使用温度範囲 -30 °C～80 °C

取付許容値

最大平行誤差のとき角度誤差は0
最大角度誤差のとき平行誤差は0
最大平行及び最大角度誤差のときは上記の1/2以内

バネ定数 11.5 kgf/mm



偏心と偏角が共に最大値を超えているとき、カップリングは疲労破壊する可能性があります

材質 処理	ポリアセタール	品名	ディスクカップリング		ユニカ興産株式会社
	一体型射出成形品	尺度	非比例	図番	