

Data sheet

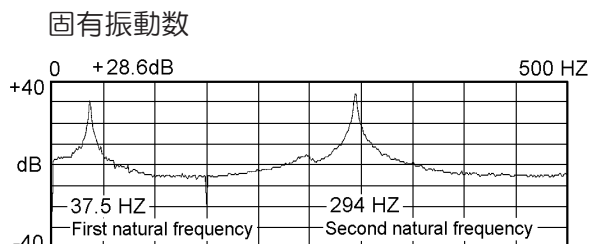
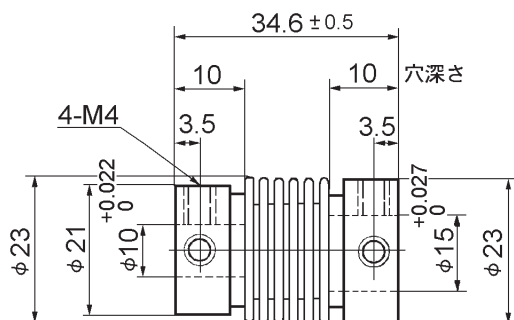
ユニカ ベローズカップリング システム

1968年から現在まで多数の納入実績があります

エンコーダー・各種モーター
その他の連結に

柔軟な一重ベローズ型
異型ボス組合せ型
標準穴径組合せ型

ユニカ型番 PO30-9 (10 × 15)



▶ 最高回転数で共振する可能性があります

《ユニカの基本カップリング》

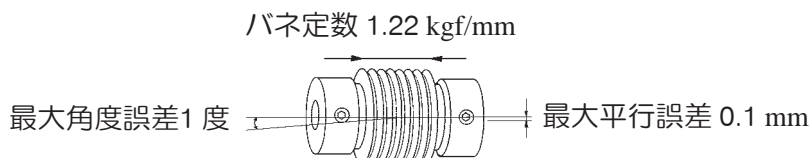
弊社の第一世代に属するカップリングで、等速カップリングとしての基本的性能を全て備えております。構造的にも偏心・偏角・スラストの全方向に対応し、ねじれに強く、フレキシブル・ノーバックラッシュ・ローイナーシャ・コンパクトに構成されています

機械的特性

最大伝達トルク	10 kgfcm
最高回転数	2,250 rpm
ねじれ剛性	6.7×10^{-4} rad./kgfcm
固有振動数	37.5 Hz
全長方向バネ定数	1.22 kgf/mm
ラジアル方向バネ定数	0.35 kgf/mm
イナーシャ	31.63 gfcmm ²

取付許容値

最大平行誤差のとき角度誤差は0
最大角度誤差のとき平行誤差は0
最大平行及び最大角度誤差のときは上記の1/2以内



偏心と偏角が共に最大値を超えているとき、カップリングは疲労破壊する可能性があります

材質 処理	燐青銅製ベローズに黄銅製ボスをハンダ付け後に表面処理としてニッケルメッキを施す	品名	ベローズカップリング		ユニカ興産株式会社
		尺度	非比例	図番	