

Data sheet

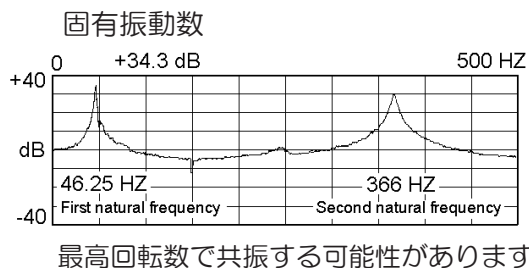
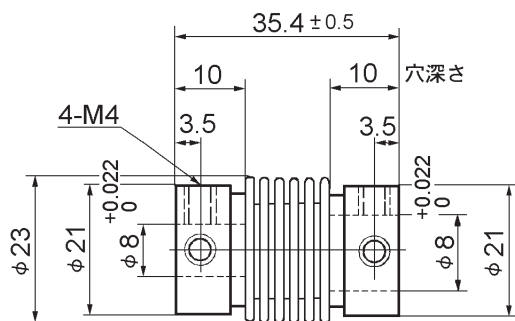
ユニカ 二重ベローズカップリング

ねじれ強く、フレキシブルな二重ベローズ構造は頻繁な正逆回転に対応し、特にサーボ・パルスモータの連結に適しています

1968年から現在まで多数の納入実績があります

ユニカ型番 **PO90-5 (8 × 8)**

《標準穴径組合せ型》



《ユニカの基本カップリング》

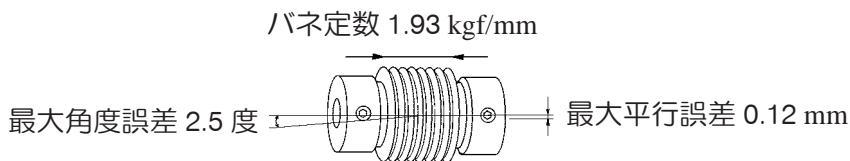
弊社のベローズカップリングは等速カップリングとしての基本性能を全て備えております。構造的にも偏心・偏角・スラストの全方向に対応し、ねじれ強く、フレキシブル・ノーバックラッシュ・ローイナーシャ・コンパクトに構成されています

機械的特性

最大伝達トルク	18 kgfcm
最高回転数	2775 rpm
ねじれ剛性	4.27×10^{-4} rad./kgfcm
固有振動数	46.25 Hz
全長方向バネ定数	1.93 kgf/mm
ラジアル方向バネ定数	0.67 kgf/mm
イナーシャ	34.80 gfc ²

取付許容値

最大平行誤差のとき角度誤差は0
最大角度誤差のとき平行誤差は0
最大平行及び最大角度誤差のときは上記の1/2以内



偏心と偏角が共に最大値を超えているとき、カップリングは疲労破壊する可能性があります

材質 処理	燐青銅製ベローズに黄銅製ボスをハンダ付け後に表面処理としてニッケルメッキを施す	品名	ベローズカップリング		ユニカ興産株式会社
		尺度	非比例	図番	