

Data sheet

# ベローズ・防振ゴム焼付一体型

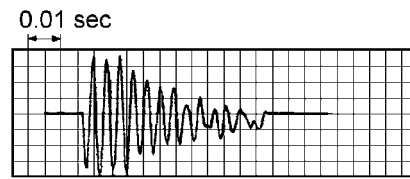
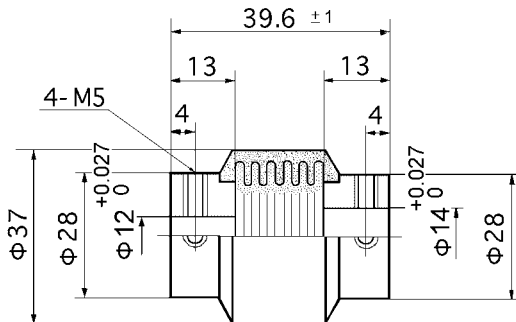
米国特許 6,514,146 振動エネルギーの吸収と精密回転伝達

## 振動高絶縁型 制振カップリング

サーボモーター  
パルスモーター  
その他の連結に

優れた振動絶縁性能  
ねじれの少ない一重ベローズ型  
標準穴径組合せ型

ユニカ型番 **UK500-20 (14 × 12)**



振動減衰速度:0.06秒

### 《振動絶縁メカニズム》

金属ベローズの内外周に焼き付けられた防振ゴムの復元力と減衰力は駆動軸の振動エネルギーを吸収し、高い振動絶縁効果をもたらします。回転及びトルクはねじれの少ない高剛性金属ベローズにより伝達されます。被駆動軸の精密回転性能及び高速回転性能が格段に向上します。

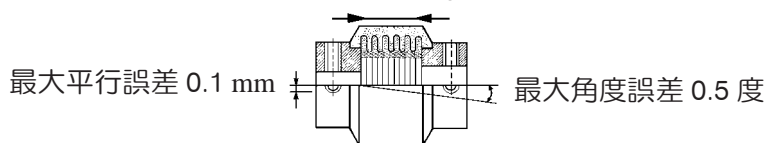
### 機械的特性

最大伝達トルク	60 kgfcm
最高回転数	14,400 rpm
ねじれ剛性	$7.33 \times 10^{-5}$ rad./kgfcm
固有振動数	241.25 Hz
全長方向バネ定数	13.6 kgf/mm
ラジアル方向バネ定数	10 kgf/mm
イナーシャ	169.6 gfcmm <sup>2</sup>

### 取付許容値

最大平行誤差のとき角度誤差は0  
最大角度誤差のとき平行誤差は0  
最大平行及び最大角度誤差のときは上記の1/2以内

バネ定数 13.6 kgf/mm



偏心と偏角が共に最大値を超えているとき、カップリングは疲労破壊する可能性があります

材質 処理	磷青銅ベローズと黄銅ボス ベローズ外周には焼付けCRゴム ベローズ内側はシリコンゴム	品名	制振カップリング		ユニカ興産株式会社
		尺度	非比例	図番	