

Data sheet

# ベローズ・ゴムカバー組合せ型

米国特許 6,514,146

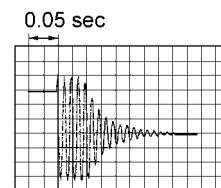
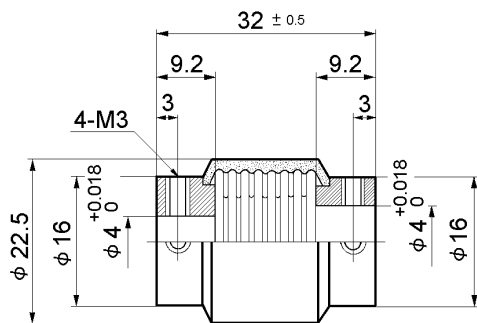
振動の吸収と精密回転伝達

## 振動絶縁型 制振カップリング

サーボモーター  
パルスモーター  
その他の連結に

ゴムカバーによる振動絶縁型  
柔軟でねじれに強い二重ベローズ型  
頻繁な正逆回転対応型  
標準穴径組合せ型

ユニカ型番 **UK60-1 (4 × 4)**



振動減衰速度:  
0.3秒以内

### 《ゴムカバーの振動絶縁効果》

金属ベローズの外周部を被覆した防振ゴムカバーの復元力と減衰力が駆動軸の振動絶縁に効果があります。回転及びトルクはねじれに強く、しかも柔軟な二重ベローズにより伝達されます。

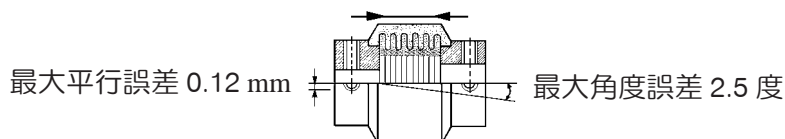
### 機械的特性

最大伝達トルク	12 kgfcm
最高回転数	4,800 rpm
ねじれ剛性	$7.5 \times 10^{-4}$ rad./kgfcm
固有振動数	80 Hz
全長方向バネ定数	2.08 kgf/mm
ラジアル方向バネ定数	0.71 kgf/mm
イナーシャ	14.81 gfc <sup>2</sup>

### 取付許容値

最大平行誤差のとき角度誤差は0  
最大角度誤差のとき平行誤差は0  
最大平行及び最大角度誤差のときは上記の1/2以内

バネ定数 2.08 kgf/mm



偏心と偏角が共に最大値を超えているとき、カップリングは疲労破壊する可能性があります

材質 処理	燐青銅ベローズに黄銅ボスを ハンダ付け後ニッケルメッキ処理 CRゴム製カバーを装着する	品名	制振カップリング		ユニカ興産株式会社
		尺度	非比例	図番	UK60-1-4-4