

ベローズ・ゴムカバー組合せ型

米国特許 6,514,146

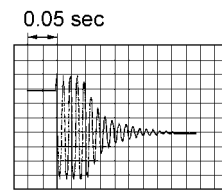
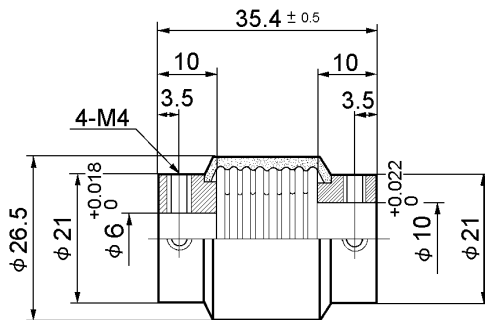
振動の吸収と精密回転伝達

振動絶縁型 制振カップリング

サーボモーター
パルスモーター
その他の連結に

ゴムカバーによる振動絶縁型
柔軟でねじれに強い二重ベローズ型
頻繁な正逆回転対応型
標準穴径組合せ型

ユニカ型番 UK90-3 (6×10)



振動減衰速度:
0.3秒以内

《ゴムカバーの振動絶縁効果》

金属ベローズの外周部を被覆した防振ゴムカバーの復元力と減衰力が駆動軸の振動絶縁に効果があります。回転及びトルクはねじれに強く、しかも柔軟な二重ベローズにより伝達されます。

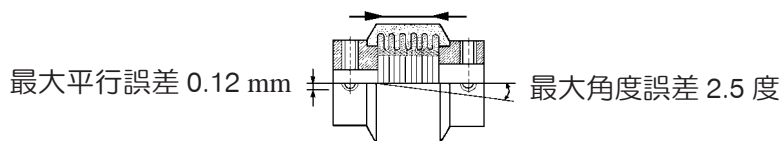
機械的特性

| | |
|------------|----------------------------------|
| 最大伝達トルク | 18 kgfcm |
| 最高回転数 | 4,800 rpm |
| ねじれ剛性 | 4.27×10^{-4} rad./kgfcm |
| 固有振動数 | 80 Hz |
| 全長方向バネ定数 | 2.32 kgf/mm |
| ラジアル方向バネ定数 | 0.67 kgf/mm |
| イナーシャ | 39.77 gfc ² |

取付許容値

最大平行誤差のとき角度誤差は0
最大角度誤差のとき平行誤差は0
最大平行及び最大角度誤差のときは上記の1/2以内

バネ定数 2.32 kgf/mm



偏心と偏角が共に最大値を超えているとき、カップリングは疲労破壊する可能性があります

| | | | | | |
|----------|---|----|----------|----|-------------|
| 材質 処理 | 磷青銅ベローズに黄銅ボスを ハンダ付け後ニッケルメッキ処理 CRゴム製カバーを装着する | 品名 | 制振カップリング | | ユニカ興産株式会社 |
| | | 尺度 | 非比例 | 図番 | UK90-3-6-10 |