

米国特許
6,682,432

多軸用インサートカップリングシステム

《一体型ディスクバネカップリング》 《型番PKC》

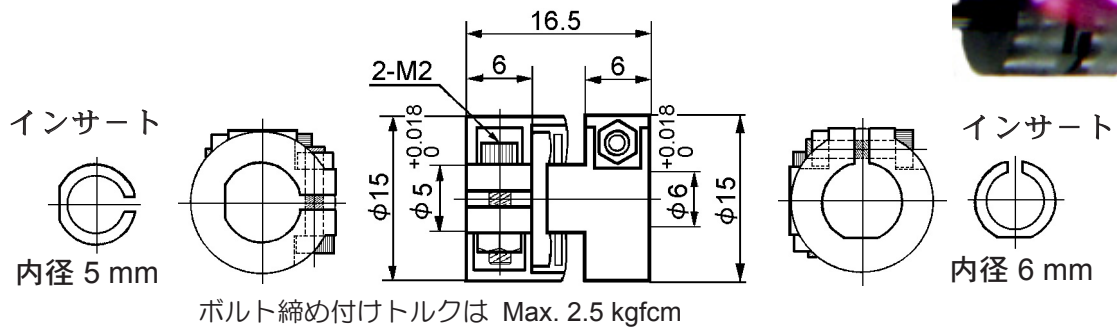
エンコーダーその他の
絶縁カップリング

軸穴交換インサート挿入式
シングルバネディスク
グラスファイバー添加樹脂一体成形品
高絶縁型カップリング

一体型クランプ式

ユニカ型番 **PKC60-5(5×6)** 一体型クランプ

沿面放電電圧 **10 kV**



《多軸用インサートカップリングシステム》

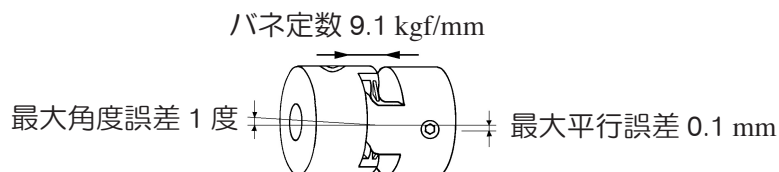
カップリング本体と数種類の軸穴インサートの組合せにより、1個のカップリングで複数の組合わせが可能です。インサートを変えれば、穴径も変わります。一体型バネ構造・小型・軽量・低価格・高速回転性・高性能・フレキシブル・ノーバックラッシュ・ローイナーシャのカップリングです。

電気的特性 交流フラットパ-電圧(沿面放電電圧) 10 kV (耐電圧試験:1kV/sec)

機械的特性

最大伝達トルク	3.5 kgfcm
最高回転数	5000 rpm
ねじれ剛性	2.17×10^{-3} rad./kgfcm
全長方向バネ定数	9.1 kgf/mm
ラジアル方向バネ定数	10 kgf/mm
イナーシャ	0.97 gfcmm ²
使用温度範囲	-30 °C ~ 80 °C

取付許容値 最大平行誤差のとき角度誤差は0
最大角度誤差のとき平行誤差は0
最大平行及び最大角度誤差のときは上記の1/2以内



偏心と偏角が共に最大値を超えているとき、カップリングは疲労破壊する可能性があります

材質 処理	グラスファイバー 25%を 添加したポリアセタールの 一体型射出成形品	品名	ディスクカップリング		ユニカ興産株式会社
		尺度	非比例	図番	PKC60-5-5-6